

# ПАСПОРТ

## Внимание!

В случае отклонений от установленных требований данной инструкции по сборке и установке детских игровых и спортивных элементов, нарушений правил эксплуатации – фирма производитель (поставщик) не несет ответственности за возможный травматизм, несчастные случаи и поломку элементов и узлов. Компания оставляет за собой право внесения изменений в конструкцию и дизайн оборудования, с целью повышения надежности и улучшения эстетического вида изделий.

## 1. Основные сведения об изделии

- 1.1 Произведено: ООО «ЮАМЕТ», 241511, Брянский р-он., д. Толвинка, Толвинская ул., д. 47Г
- 1.2 Продавец: ООО «СПОРТСТРОЙСЕРВИС», 195279, Санкт-Петербург г, Индустриальный пр., дом 45, литер А, оф. 310А
- 1.3 Заводская маркировка: Гимнастический комплекс ГК-013
- 1.4 Продукция сертифицирована в соответствии с ГОСТ и признана годной к эксплуатации.
- 1.5 Дата выпуска: 2019 г.
- 1.6 Назначение и область применения:

Детский игровой комплекс предназначен для проведения досуга, физического развития, игр детей и подростков до 14 лет. Возможное использование: детские учреждения, дворовые игровые площадки, спортивные комплексы, частный сектор, зоны отдыха.

## 2. Технические характеристики комплекса

№ п/п	Наименование характеристики	Параметры
1.	Длина	590 см (+-10см)
2.	Ширина	160 см (+-10см)
3.	Высота	250 см (+-10см)
4.	Объем	1,5 м <sup>3</sup>
5.	Вес	300 кг
6.	Температурный режим эксплуатации	От -65 до +65 °С

## Сертификация

Продукция соответствует принятым в Российской Федерации санитарным правилам и нормам, а также ГОСТ, что подтверждено прилагаемыми сертификатами и заключениями в приложении к паспорту изделия

**СИСТЕМА СЕРТИФИКАЦИИ ГОСТ Р**  
**ФЕДЕРАЛЬНОЕ АГЕНТСТВО ПО ТЕХНИЧЕСКОМУ РЕГУЛИРОВАНИЮ И МЕТРОЛОГИИ**



# СЕРТИФИКАТ СООТВЕТСТВИЯ

№ РОСС RU.АД83.Н05014

Срок действия с 15.02.2018

по 14.02.2021

№ 0161802

**ОРГАН ПО СЕРТИФИКАЦИИ**

рег. № RA.RU.10АД83

Орган по сертификации продукции ООО НТЦ "Энергия" Адрес: Адрес: 300028, РОССИЯ, Тульская область, город Тула, улица Болдина, дом 98 А, литер А. Телефон 8-987-637-8184, адрес электронной почты: ntce-kse@yandex.ru

**ПРОДУКЦИЯ**

Детское игровое оборудование: Игровой комплекс, горка, песочница, качели, качели-балансир, качалка на пружине, карусель. Деревянное оборудование: Детский городок, песочница, песочный дворик, домик, качели, качели-балансир, качалка на пружине, гимнастический комплекс. Серийный выпуск.

КОД ОК  
28.99.32

**СООТВЕТСТВУЕТ ТРЕБОВАНИЯМ НОРМАТИВНЫХ ДОКУМЕНТОВ**

ГОСТ Р52168-2012, ГОСТ Р52169-2012, СП 53-101-98

КОД ТН ВЭД

**ИЗГОТОВИТЕЛЬ** ООО"ЮАМЕТ". ОГРН: 1173256000488, ИНН: 3245012087, КПП: 324501001. Адрес: 241511, РОССИЯ, Брянская обл., Брянский р-он, п. Ивановка, ул. Пионерская, 56 А, телефон/факс: 8(4832) 34-53-41, адрес электронной почты: yuamet@bk.ru.

**СЕРТИФИКАТ ВЫДАН** ООО"ЮАМЕТ". ОГРН: 1173256000488, ИНН: 3245012087, КПП: 324501001. Адрес: 241511, РОССИЯ, Брянская обл., Брянский р-он, п. Ивановка, ул. Пионерская, 56 А, телефон/факс: 8(4832) 34-53-41, адрес электронной почты: yuamet@bk.ru

**НА ОСНОВАНИИ** Протокол испытаний № 001/1-05/03/18, 001/1-05/03/18, 002/А-05/03/18 от 15.02.2018 года, выданный Испытательной лабораторией «Тест-Эксперт» (Аттестат аккредитации № РОСС RU.31578.04ОЛНО.ИЛ03 от 09.01.2017 года по 09.01.2020).



**ДОПОЛНИТЕЛЬНАЯ ИНФОРМАЦИЯ**



количество сертификатов: 3

**Руководитель органа**

*[Handwritten signature]*  
подпись

**И.Р. Деминов**

инициалы, фамилия

**Эксперт**

*[Handwritten signature]*  
подпись

**С.Е. Федоров**

инициалы, фамилия

Сертификат не применяется при обязательной сертификации

### 3. Внешний вид изделия (Рис. 1)



### 4. Требования к площадке и схема установки изделия (комплекса)

Выбираемая вами площадка должна иметь плоский рельеф с уклоном не более 0,3 сантиметра на 1 метр, отсутствие подземных коммуникаций, хорошую освещённость, отсутствие посторонних предметов и элементов, и находится на удалении от проезжей части, желательно ограждение.

Возможные покрытия площадки:

- газон, песок, мелкая крошка
- специальные резиновые ударомягчающие покрытие

**Не допустимы следующие виды покрытия для детской площадки:**

- бетон, асфальт и тротуарная плитка без нанесения специального ударомягчающего покрытия
- щебень и глина.

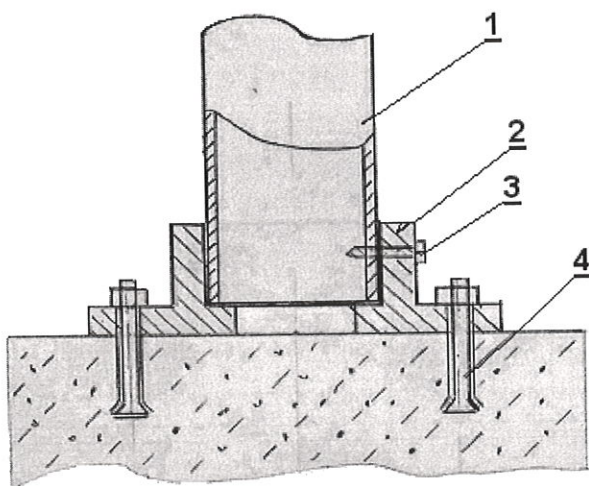
Заводом-изготовителем рекомендована установка изделия на твёрдое основание (бетон, асфальт, тротуарная плитка) с последующим обязательным наложением ударомягчающего покрытия из резиновой крошки.

**Допустимые варианты крепления изделия к основанию:**

- 1) К бетонному основанию – на анкерные болты (Рис. 2)
- 2) К грунту, газону, песку – на металлические закладные с помощью электродугуговой сварки (Рис. 3)

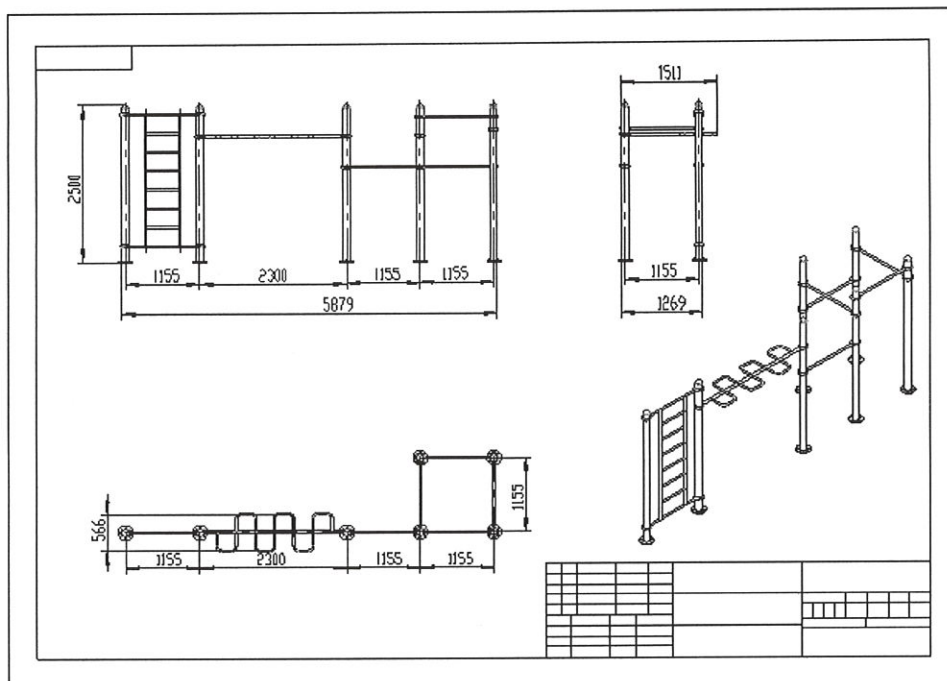
**Внимание! Запрещается!**  
**Крепление опорного стакана арматурными штырями путем забивания их в грунт!**

Рис. 2. Крепление к бетонному основанию



1. Опорная стойка
2. Стакан опорной стойки
3. Саморез
4. Болт анкерный

Рис. 3. Монтаж на металлические закладные



## **6. Гарантийные обязательства и условия предоставления гарантии**

Производитель предоставляет на данное изделие гарантию сроком 1 год.

Условиями сохранения гарантийных обязательств являются следующее:

- Соблюдение требований по транспортировке, хранению, размещению, установке и эксплуатации.
- Наличие акта выполненных работ по сборке и установке изделия с подписью представителя организации – продавца. (В случае предоставления данных услуг фирмой-продавцом).
- Гарантия на ремонт или замену не может быть реализована в случае преднамеренной порчи изделия и комплектующих узлов (вандализм) или использования комплекса не по назначению.
- В случае обнаружения дефектов или поломок изделий, в период гарантийного срока, составляется акт-рекламация, объясняющая причины выхода из строя (обнаружения дефекта) с указанием даты,
- Детали, узлы, элементы, вышедшие из строя, должны быть сохранены до приезда представителя изготовителя.
- Причина, повлекшая за собой поломку, выход из строя изделия или узла, устанавливается комиссионно в присутствии представителя балансодержателя, эксплуатирующей организации и предприятия продавца (изготовителя).

### **Внимание!**

**Гарантийные обязательства вступают в силу, с момента ввода игровой площадки в эксплуатацию, что соответствует подписанию акта сдачи-приемки (товара, работы, услуг) балансодержателем (эксплуатирующей) организацией, после завершения сборки и установки элементов (В случае предоставления данных услуг фирмой-продавцом)**

## **7. Меры безопасности**

1. Дети в возрасте до семи лет должны находиться на площадке под присмотром родителей или воспитателей.
2. Одежда для детей должна быть удобной, не затруднять движение, не допускать зацепов и навивания.

3. Использование динамических элементов (качелей, качалок, каруселей) производить осматривательно, учитывая присутствие и перемещение детей находящихся на площадке.
4. Использование динамических элементов с одним посадочным местом, допускается исключительно одним ребёнком.
5. Использовать динамические элементы с двумя и более посадочными местами рекомендуется детьми примерно одного возраста.
6. Категорически запрещается сходить (спрыгивать) с динамических элементов: качелей, качалок, каруселей до момента полного останова всех узлов изделия.
7. Необходимо пресекать бравату, бахвальство детей при использовании элементов детской игровой или спортивной площадки.
8. Перелезать через ограждения, залезать на крыши и подобное – запрещается.

## **8. Эксплуатация**

1. Эксплуатирующая организация обязана не реже одного раза в месяц проводить технический осмотр узлов и деталей элементов детской игровой или спортивной площадки.
2. При необходимости, после проведённого осмотра провести обслуживание и ремонт в т. ч. протяжка резьбовых соединений. В случае выявления повреждений, препятствующих безопасной эксплуатации площадки, необходимо ограничить пользование поврежденного элемента вплоть до устранения повреждений.
3. В случае обнаружении дефектов и поломок эксплуатирующая организация обращается к фирме поставщику оборудования с целью решения вопроса на профессионально – специфическом уровне. Это возможно в разовом порядке или в соответствии с договором об обслуживании.
4. При правильно организованной эксплуатации срок полноценного использования всех элементов детской площадки должен составлять не менее 12 лет.

**Мы благодарны Вам и ценим Ваш выбор!**